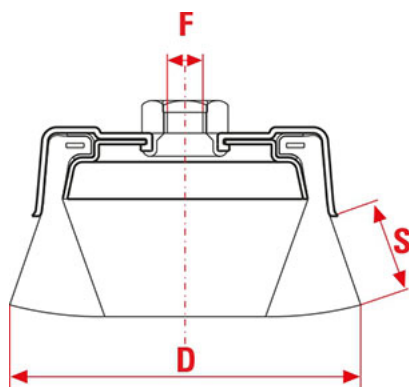


Spazzole a Filo Ondulato T100, T120 e T150 per Smerigliatrici Angolari



Con filo ondulato ad alta resistenza.

Ideali nella pulizia di superfici metalliche, legno, gomma, pietre e marmo.

Utilizzabili anche in macchinari appositi.

Applicazioni: Lavori leggeri come sbavature leggere, satinature, pulizia di piccole scorie e ruggine, sbavature di testate di tubi.

D	ART	F	S	Ømm	FILO	MAX RPM	Box	REF
100	T100	M14	25	0,35	Acciaio	8500	6	137
100	T100	M14	25	0,5	Acciaio	8500	6	138
100	T100	M14	25	0,3	Inox	8500	6	928
100	T100	M14	25	0,3	Ottone	8500	6	140
100	T100	22.2	25	0,35	Acciaio	8500	6	141
100	T100	22.2	25	0,5	Acciaio	8500	6	142
100	T100	22.2	25	0,3	Inox	8500	6	929
120	T120	M14	30	0,35	Acciaio	8500	6	147
120	T120	M14	30	0,5	Acciaio	8500	6	148
120	T120	M14	30	0,3	Inox	8500	6	932
120	T120	M14	30	0,3	Ottone	8500	6	150
120	T120	22.2	30	0,35	Acciaio	8500	6	152

D	ART	F	S	Ømm	FILO	MAX RPM	Box	REF
120	T120	22.2	30	0,5	Acciaio	8500	6	153
120	T120	22.2	30	0,3	Inox	8500	6	933
150	T150	M14	30	0,35	Acciaio	6600	6	158
150	T150	M14	30	0,5	Acciaio	6600	6	159
150	T150	22.2	30	0,35	Acciaio	6600	6	160
150	T150	22.2	30	0,5	Acciaio	6600	6	161



Via Porrettana 453
Casalecchio di Reno
40033 Bologna, Italy.

+39 051 6113211
info@sitbrush.com